

LOONA

Loona est une table dotée d'un plateau double face. Au recto une face ardoise rouge pour que vos bambins dessinent. Au verso une face en bouleau verni. En un tour de main, Loona change d'usage et de look. Sur une face on dessine, sur l'autre on boit le thé! Hop je tourne, Hop je retourne ! Elle s'accorde parfaitement avec les tabourets Loop.

À PARTIR DE 3 ANS

Contreplaqué bouleau - ép. 15 mm

Finition peinture ardoise, huile dure et vernis écologiques

Dimensions:

Diamètre plateau ; 72 cm - H : 41 cm

Fabriqué en France.

Le contreplaqué étant naturel, les teintes peuvent varier d'un produit à l'autre

Loona is a table with reversible top. On the chalkboard paint side your children can draw. On the natural and coated side, let's have tea party!

FROM 3 YEARS OLD

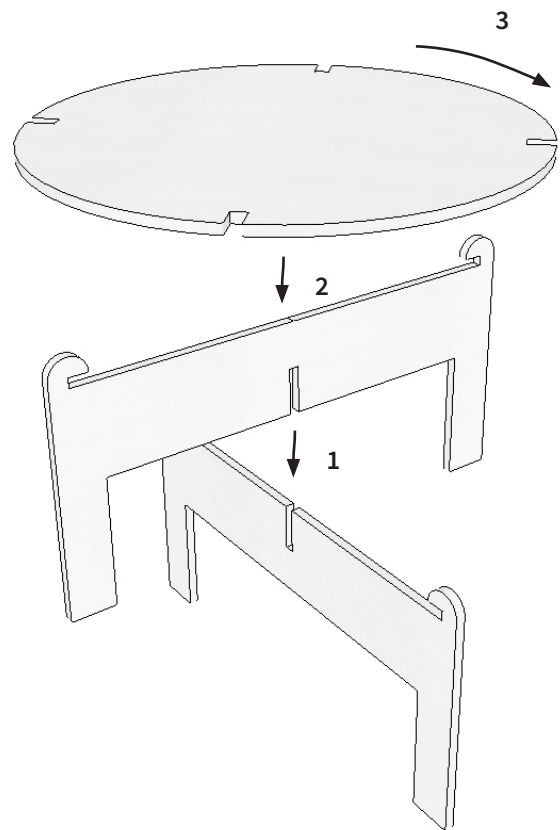
Birch plywood - Thickness 15 mm

chalkboard paint, hard-coat organic oil finish

Dimensions :

Top diameter : 72 cm - height : 41cm

Plywood is a natural product : shades may vary from one product to another.



MONTAGE / ASSEMBLY

Les meubles s'assemblent par emboîtement, sans clou ni colle. Lors du montage, prenez soin d'engager les pièces dans leur axe, et dans l'ordre indiqué.

Flat-pack and self-assembly furniture, without nail or glue. Make sure you position the parts in line as you assemble them in the indicated order.

ENTRETIEN / CLEANING

Les meubles se nettoient facilement à l'éponge et à l'eau.

Clean with a wet sponge.



FICHE TECHNIQUE / DATA SHEET
makemake.fr